

## Spec Sheet FLINC Compact Cargo Cycles

### Allgemein

Grössen: S | M | L

Max. Ladekapazität inkl. FLINC, Ladung und Fahrer\*in: 140kg

Max. Ladekapazität Front Rack: 15kg

Gewicht FLINC: 16kg

FLINC Boxengrösse M: 33 x 44 x 25 cm

FLINC Boxengrösse L: 38 x 49 x 26 cm

### Rahmenset

Rahmen & Gabel aus CroMo Stahl (Bremsaufnahme IS, Bremsscheibe max. 180mm)

Front Rack aus Aluminium

### Cockpit

8cm höhenverstellbarer Vorbauadapter von Speedlifter by Schulz

### Schaltung

Shimano Alfine 11fach Nabenschaltung

### Laufräder

Robuste 20 Zoll Laufräder mit doppelwandigen Felgen und Schwalbe Big Apple Reifen

### Antrieb

Wartungsfreier Gates Riemenantrieb

### Bremsen

Hydraulische Scheibenbremsen mit 160mm Scheiben von Shimano

### Lichtsystem

Scheinwerfer und Rücklicht von Busch&Müller mit Shimano Nabendynamo

### Pedale

Standfeste Plattform Pedale von Shimano

### Zubehör

Schutzblech mit integriertem Rücklicht von SKS

Robuster und standfester Doppelständer von Ursus

### Gepäcksystem

Loops

Pins aus Aluminium

Boxen

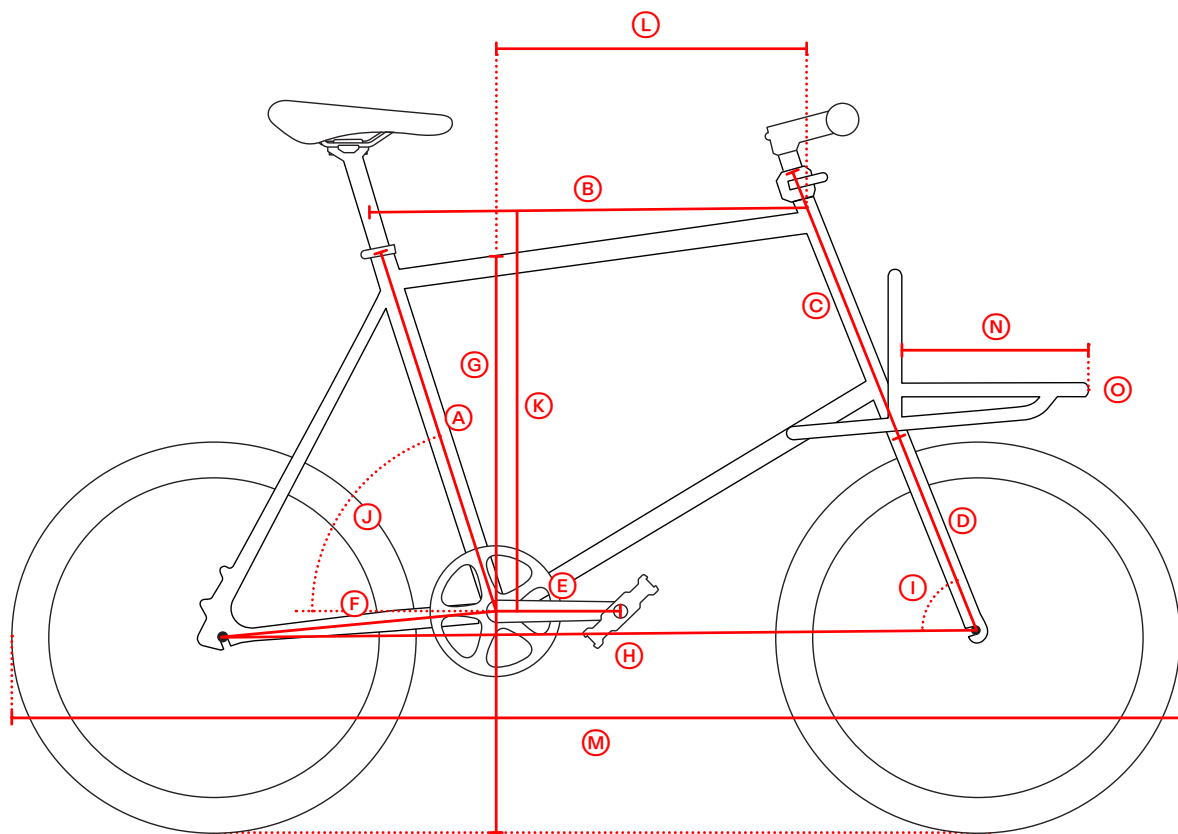
### Preis

CHF 3300 inkl. MwSt

### Design

Sebastian Marbacher und Markus Freitag in Zürich

# Geometrietabelle



	S	M	L
(A) Sitzrohrlänge	460	515	570
(B) horizontale Oberrohrlänge	519	570	613
(C) Steuerrohrlänge	244	307	369
(D) Gabellänge	315	315	315
(E) Tretlagerhöhe	285	285	285
(F) Kettenstrebenlänge	373	373	373
(G) Überstandshöhe	717	769	822
(H) Radstand	931	1017	1064
(I) Steuerrohrwinkel	70°	70°	70°
(J) Sitzrohrwinkel	73°	73°	73°
(K) Stack	496	555	614
(L) Reach	368	400	426
(M) Gesamtlänge	1441	1527	1547
(N) Racklänge	300	300	300
(O) Rackbreite	245	245	245

## Spec Sheet - detailliert

Rahmen & Gabel: CroMo Stahl (Bremsaufnahme IS, Bremsscheibe max. 180mm)  
Front Rack: Aluminium (6061)

### Cockpit

Vorbauadapter: Speedlifter by Schulz 8cm höhenverstellbar  
Vorbau: Kalloy 60mm, +/-7°  
Lenker: Riser Bar, 620mm breit, Ø 31,8mm  
Schalthebel: Shimano Alfine 11 (SL-S700)  
Griffe: Velo Ergo Griffe  
Steuersatz: Neco, 1-1/8"

### Laufräder

Reifen: Schwalbe Big Apple, 20", 50-406  
Schläuche: Shimano AV7, 20", 40/62-406  
Nabe vorne: Shimano Nabendynamo (DH-UR700-3D) Breite 100mm  
Nabe hinten: Shimano Alfine 11 Nabenschaltung (SG-S7001-11) Breite 135mm  
Felgen: Mach1 650, 20", 32H, 406 x 23C, doppelwandig  
Speichen: Mach1, Ø2mm (vorne: 164mm, hinten: 172mm & 173mm)  
Nippel: Mach1 2.0mm x 14mm

### Antrieb

Kurbel: Gates Carbon Drive 55t, 170mm  
Riemen: Gates Carbon Drive, 108t  
Ritzel: Gates Carbon Drive CDX 24t  
Pedale: Shimano Plattformpedale (PD-EF202)  
Exzenter: First G210A, BSA, schwarz  
Tretlager: Thun Zumba 68mm, Achslänge 119mm, BSA Gewinde

### Bremssystem

Bremshebel: Shimano (BL-MT201)  
Bremssättel: Shimano (BR-MT200)  
Bremsscheiben: Shimano (SM-RT10) 160mm  
Bremsscheibenadapter: Shimano (SM-MA-F160P/S)

### Zubehör

Scheinwerfer: Busch & Müller IQ-XS  
Rücklicht: Busch & Müller Xeltec ASK (in Schutzblech integriert)  
Schutzblech: SKS Bluemels  
Doppelständer: Ursus 80 Jumbo Evo, 275mm

### Sattel

Sattel: Velo, VL-3475  
Sattelstütze: Promax Ø 27.2, inkl. Reduzierhülse 27.2–29.8  
Sattelklemme: Promax Ø 31.8