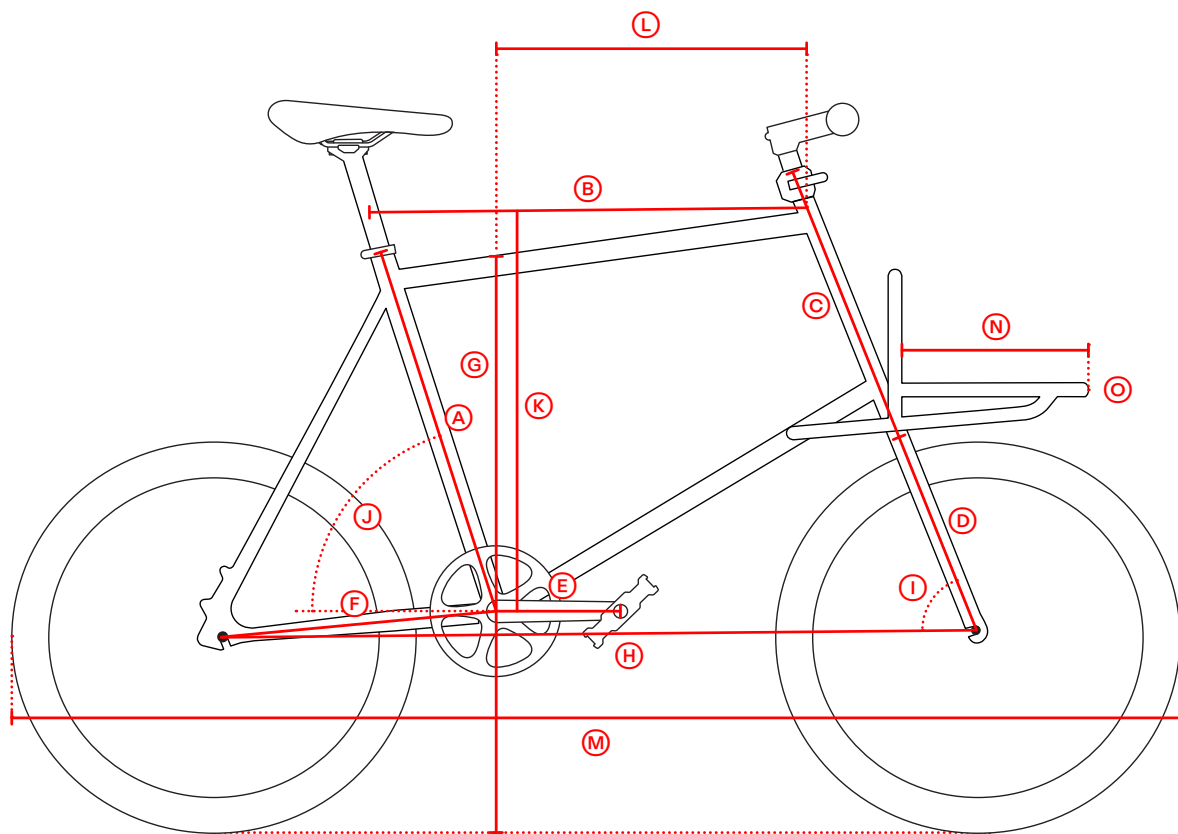


# Geometrietabelle



	S	M	L
(A) Sitzrohrlänge	460	515	570
(B) horizontale Oberrohrlänge	519	570	613
(C) Steuerrohrlänge	244	307	369
(D) Gabellänge	315	315	315
(E) Tretlagerhöhe	285	285	285
(F) Kettenstrebenlänge	373	373	373
(G) Überstandshöhe	717	769	822
(H) Radstand	931	1017	1064
(I) Steuerrohrwinkel	70°	70°	70°
(J) Sitzrohrwinkel	73°	73°	73°
(K) Stack	496	555	614
(L) Reach	368	400	426
(M) Gesamtlänge	1441	1527	1547
(N) Racklänge	300	300	300
(O) Rackbreite	245	245	245